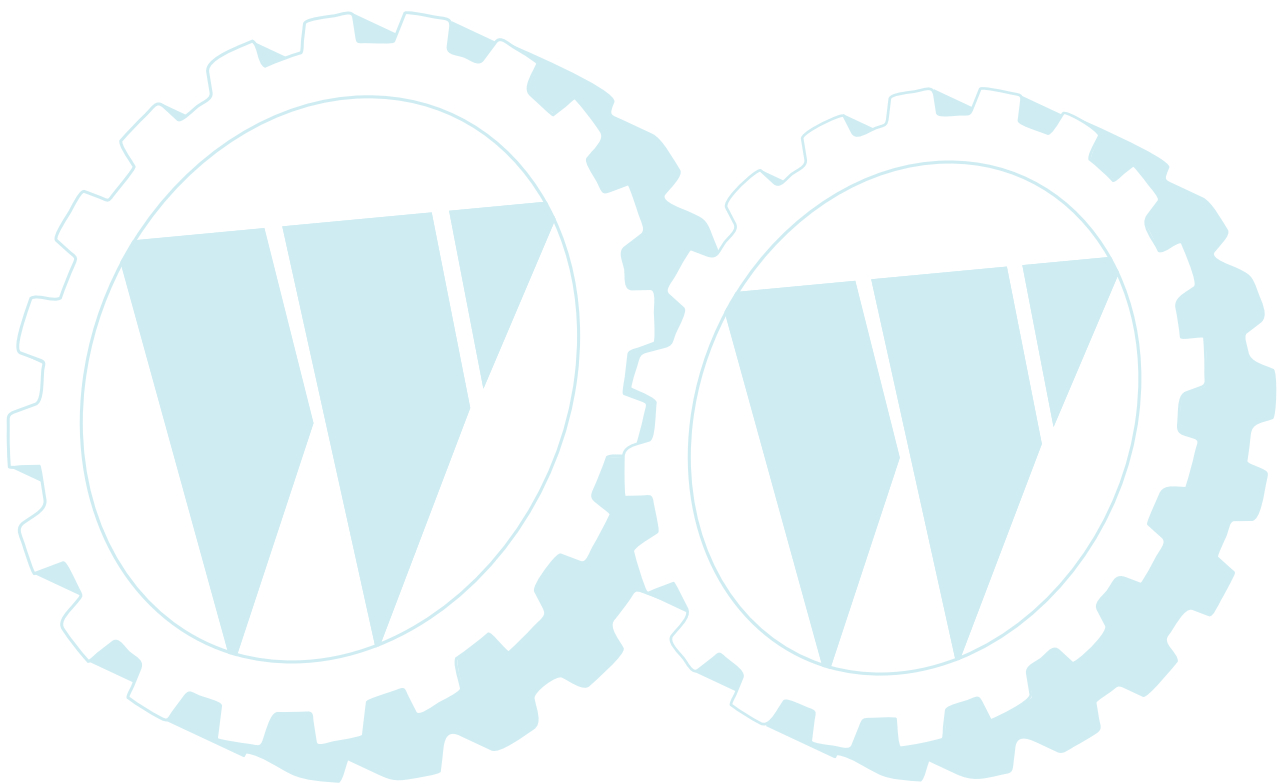


**D** Ersatzteilliste **Vertikutierer** **519**

Inhaltsverzeichnis	Seite
Gehäuse, Räder	2
Vorderachse mit Höhenverstellung	3
Vertikutierwelle	4
Motor	5
Keilriemenschutz	6
Halter für Führungsholm, Führungsholm unten	7
Führungsholm oben, Vorhang	8
Ersatzteile, Bestell-Richtlinien	9



## Vertikutierer

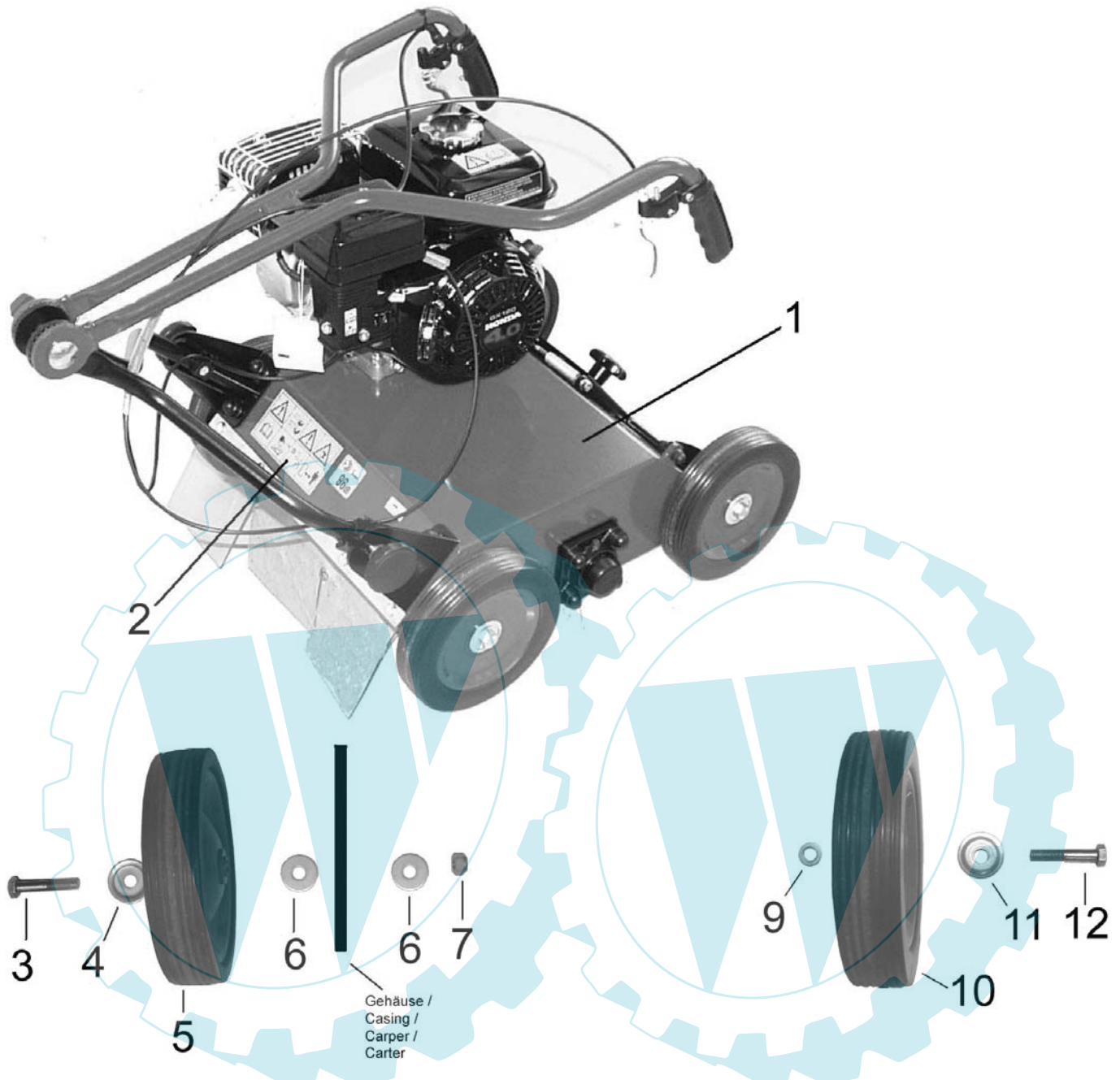


Bild-Nr. Pos.-No. No.Pos. Pos.-No..	Bestell-Nr. Order-No. No. de Cde Ref.-Nr.	Menge Quantity Nombres Cantidad	<b>Gehäuse, Räder</b>
1	7625004	1	Gehäuse
2	762170	1	Piktogramm (Sicherheitshinweise)
3	760125	1	Sechskantschraube DIN 931 M 12 x 60 - 8.8 verz.
4	762549	1	Dichtscheibe
5	762548	2	Rad hinten
6	760609	4	Scheibe DIN 9021 Ø 13
7	760125	2	Sechskantmutter, selbstsichernd M12
9	760609	2	Scheibe DIN 9021 Ø 13
10	762548	2	Rad vorne
11	762549	2	Dichtscheibe
12	760125	2	Sechskantschraube DIN 931 M 12 x 60 - 8.8 verz.

## Vertikutierer

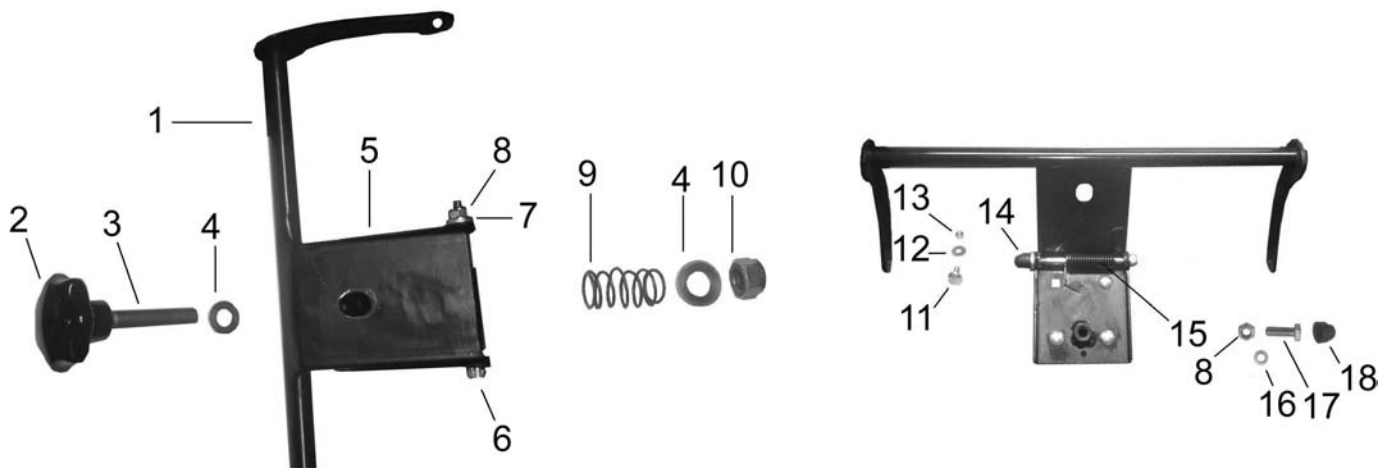


Bild-Nr. Pos.-No. No.Pos. Pos.-No..	Bestell-Nr. Order-No. No. de Cde Ref.-Nr.	Menge Quantity Nombres Cantidad	<b>Vorderachse mit Höhenverstellung</b>
1	7625006	1	Vorderachse
2	762153	1	Sterngriffmutter mit Sacklochgewinde M12
3	762559	1	Gewindebolzen DIN 976 M12 x 120 - verz.
4	760193	2	Scheibe DIN 985 M 12 Ø 13
5	7625007	1	Höhenverstellung
6	762562	1	Zylinderschraube mit Innensechskant DIN 912 M8 x 120
7	760630	1	Scheibe DIN 7349 Ø 8
8	760136	3	Sechskantmutter, selbstsichernd M8
9	762113	1	Druckfeder Feder 1,6 x 17,6 x 34
10	760125	1	Sechskantmutter, selbstsichernd M12
11	7624116	4	Flachrundschrabe mit Vierkantansatz DIN 603 M6 x 16
12	760628	4	Scheibe DIN 9021 Ø 6
13	760236	4	Sechskantmutter, selbstsichernd M6
14	7609254	1	Sechskant-Schutzkappe SW 10
15	762563	1	Schenkelfeder
16	760630	2	Scheibe DIN 9021 Ø 8
17	760134	2	Sechskantschraube (Gewinde bis Kopf) DIN 933 M8 x 20
18	762486	4	Sechskant-Schutzkappen SW10

## Vertikutierer

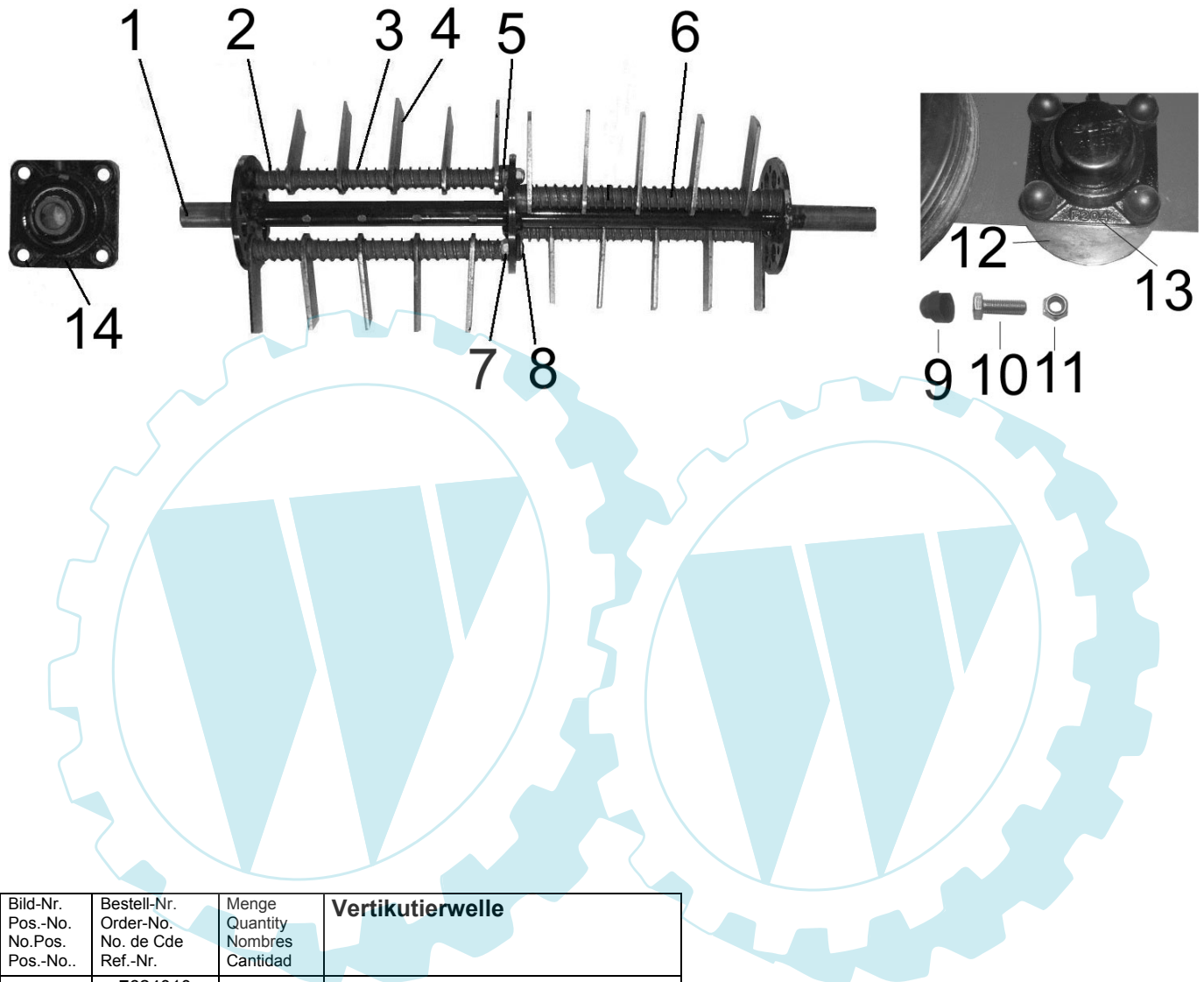


Bild-Nr. Pos.-No. No.Pos. Pos.-No..	Bestell-Nr. Order-No. No. de Cde Ref.-Nr.	Menge Quantity Nombres Cantidad	Vertikutierwelle
1	7624010	1	<b>Vertikutierwelle</b>
2	762113	4	Druckfeder, kurz 1,6 x 17,6 x 34
3	762112	16	Druckfeder, lang 1,6 x 17,6 x 51,1
4	762437	20	Schlegel
5	7624112	2	Buchse DIN 7989 Ø 14
6	7624011	4	Schlegelachse
7	760136	4	Sechskantmutter, selbstsichernd M8
8	762562	4	Senkkantschraube mit Innensechskant, DIN 7991 M 6 x 16 - 8.8 verz.
9	762118	4	Sechskant-Schutzkappen SW17
10	760194	8	Sechskantschraube (Gewinde bis Kopf) DIN 933 M10 x 30
11	760127	8	Sechskantmutter, selbstsichernd M10
12	762439	2	Flanschplatte mit Bogen
13	762418	1	Flanschlager mit Schutzkappe
14	762417	1	Flanschlager

519 **solo**<sup>®</sup>

## Vertikutierer

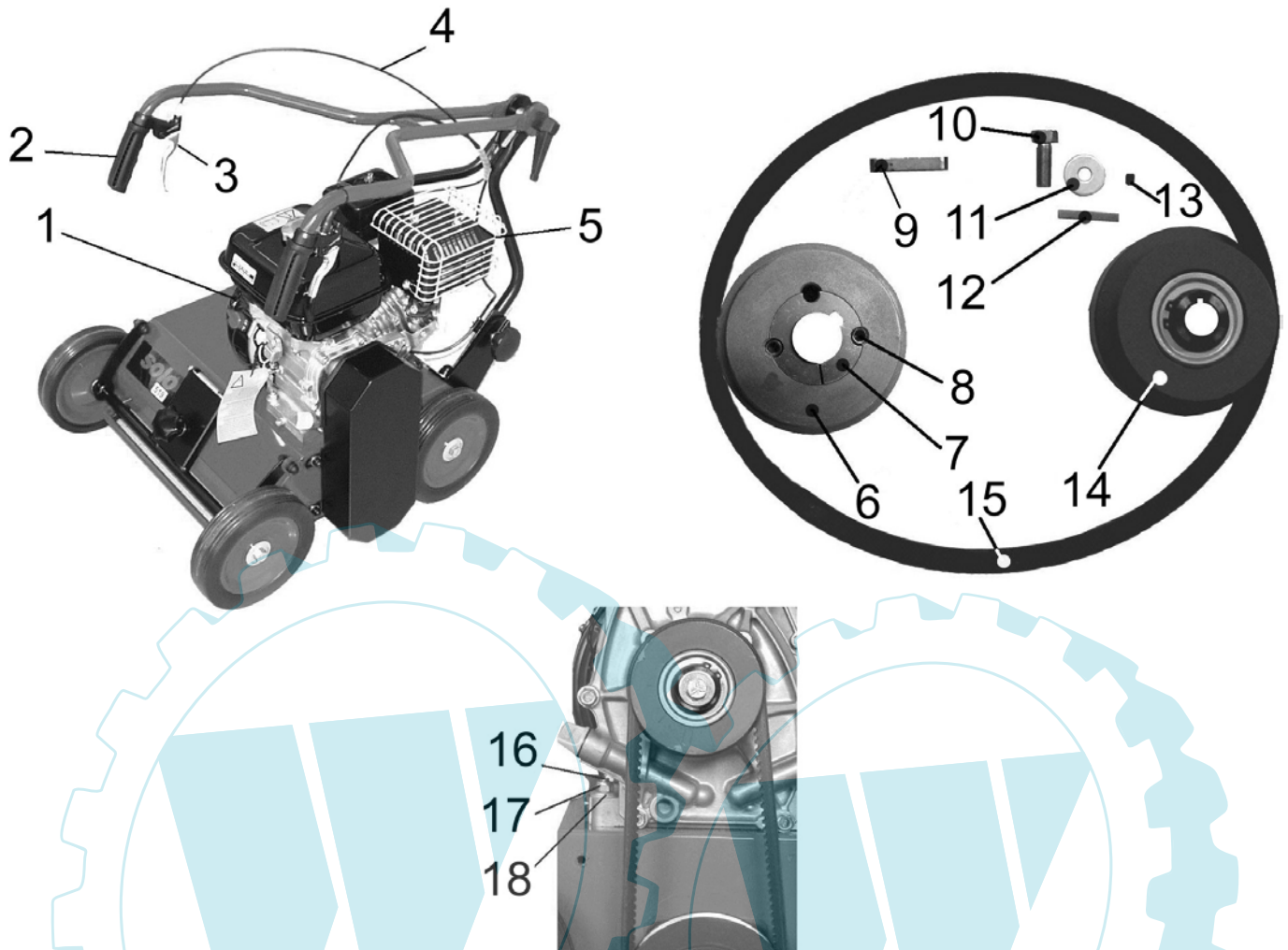


Bild-Nr. Pos.-No. No.Pos. Pos.-No..	Bestell-Nr. Order-No. No. de Cde Ref.-Nr.	Menge Quantity Nombres Cantidad	Motor
1	762528	1	Motor 2,9 KW 4,0 PS, Honda GX 120
2	7625005	1	Bowdenzug komplett
3	7624015	1	Tastschalter komplett mit Kabel
4	762402	2	Gasgriff Saccon, rechts
5	762546	1	Wärmeschutz
6	762421	1	Keilriemenscheibe
7	762416	1	Spannbuchse TB 1610
8	762415	1	Madenschraube für TB 1610
9	7624109	1	Passfeder DIN 6885 A6 x 6 x 20
10	762163	1	Sechskantschraube 5/16 - 24 UNF
11	760630	5	Scheibe DIN 7349 Ø 8
12	7625114	1	Passfeder DIN 6885 B 4,6 x 4,8 x 35
13	7621114	1	Madenschraube für Fliehkraftkupplung
14	762533	1	Fliehkraftkupplung
15	762422	1	Keilriemen 5 PA - X 732
16	762488	4	Flachrundschaube DIN 603 M8 x 40
17	760136	4	Sechskantmutter, selbstsichernd M8
18	7601136	4	Scheibe DIN 125 Ø 10

## Vertikutierer

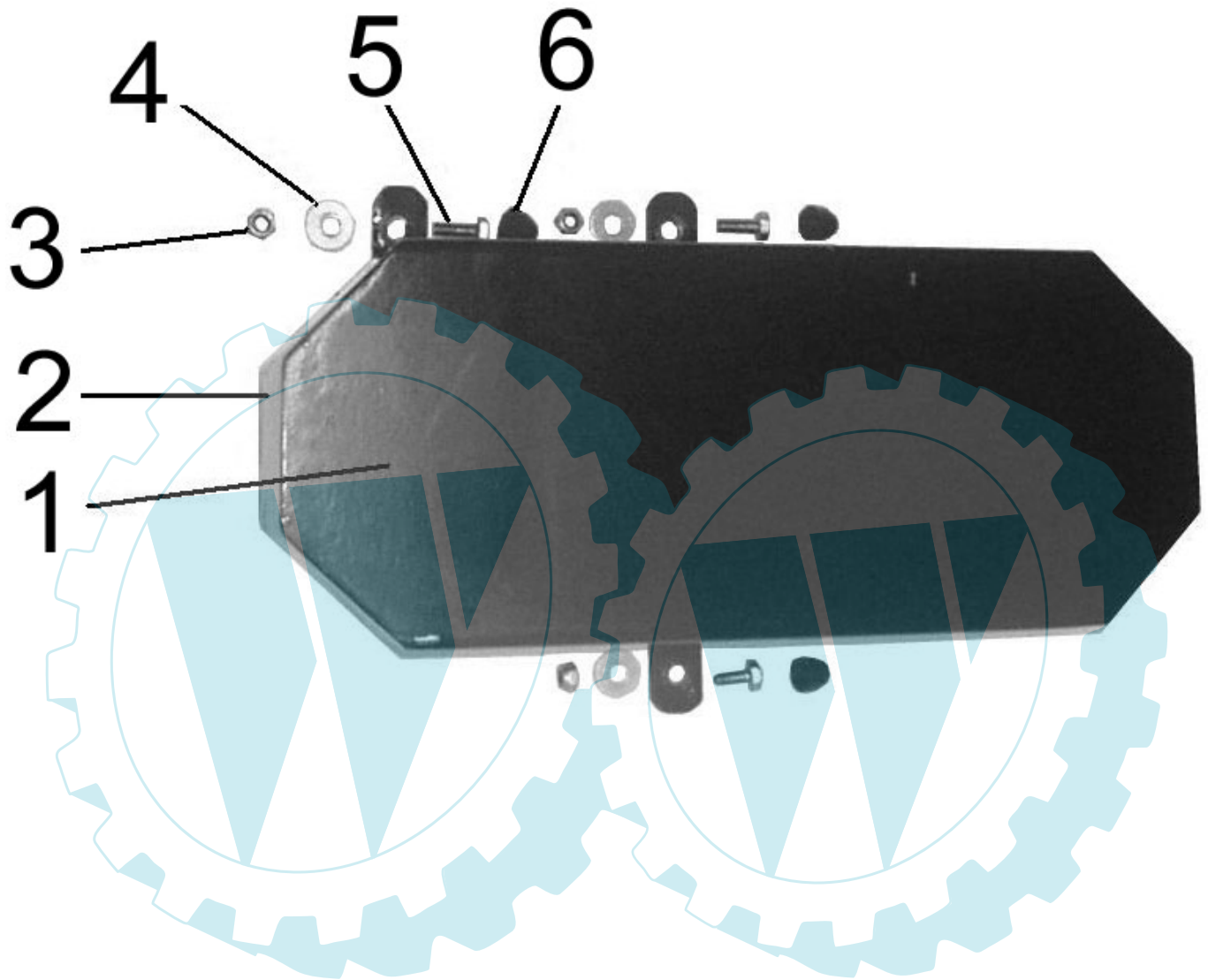


Bild-Nr. Pos.-No. No.Pos. Pos.-No..	Bestell-Nr. Order-No. No. de Cde Ref.-Nr.	Menge Quantity Nombres Cantidad	<b>Keilriemenschutz</b>
1	7624009	1	<b>Keilriemenschutz</b>
2	761779	0,35	Schutzkante
3	760236	3	Sechskantmutter, selbstsichernd M6
4	760628	3	Scheibe DIN 9021 Ø 6
5	761736	3	Sechskantschraube DIN 933 M6 x 12
6	762486	3	Sechskant-Schutzkappen SW10



## Vertikutierer

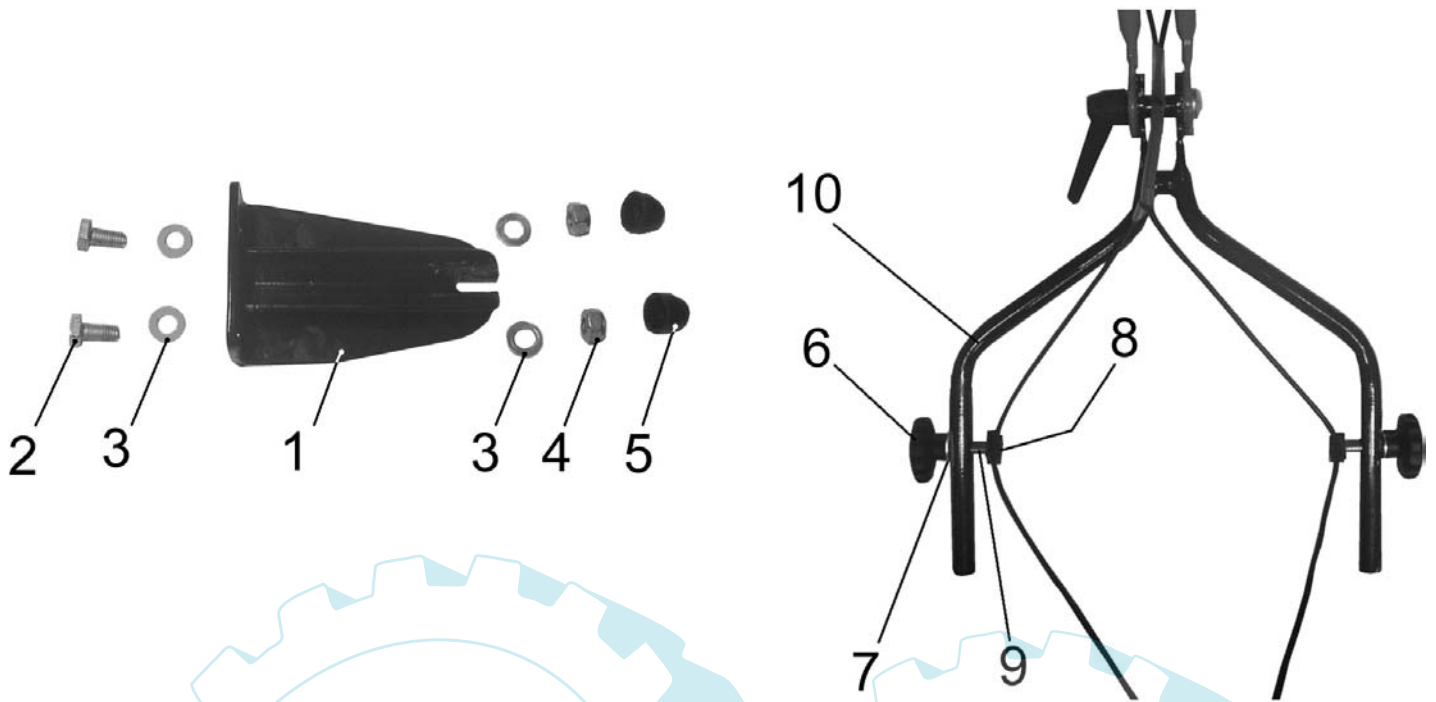


Bild-Nr. Pos.-No. No.Pos. Pos.-No..	Bestell-Nr. Order-No. No. de Cde Ref.-Nr.	Menge Quantity Nombres Cantidad	<b>Halter für Führungsholm, Führungsholm unten</b>
1	7625003	2	<b>Halter für Führungsholm</b>
2	760138	4	Sechskantschraube (Gewinde bis Kopf) DIN 933 M10 x 25
3	760139	8	Scheibe DIN 9021 Ø 10
4	760127	4	Sechskantmutter, selbstsichernd M10
5	762118	4	Sechskant-Schutzkappen SW17
6	762481	2	Sterngriffmutter M8
7	760135	2	Scheibe DIN 9021 Ø 8
8	762478	2	Kabelhalter
9	762479	2	Sechskantschraube DIN 931 M8 x 50
10	7625002	1	<b>Führungsholm unten</b>

## Vertikutierer

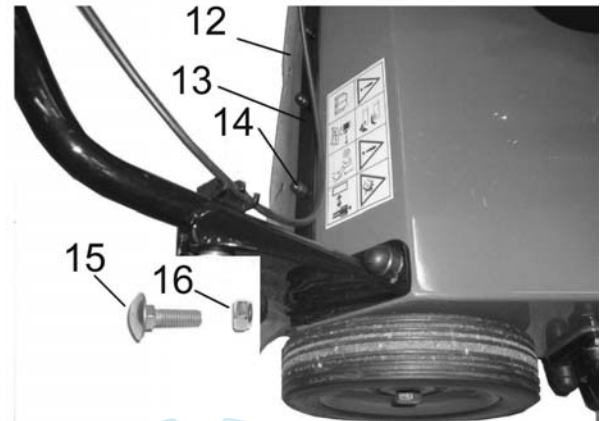
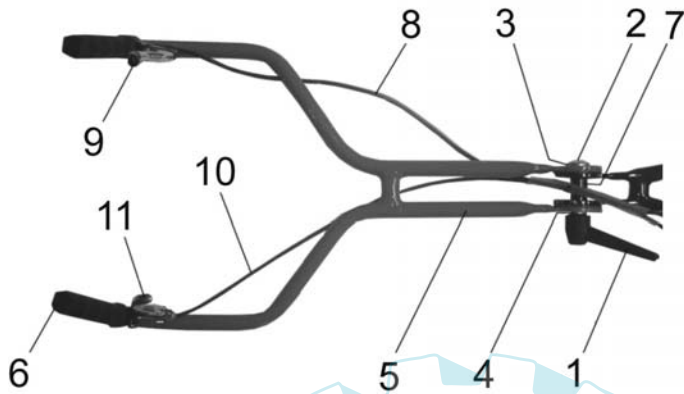


Bild-Nr. Pos.-No. No.Pos. Pos.-No..	Bestell-Nr. Order-No. No. de Cde Ref.-Nr.	Menge Quantity Nombres Cantidad	<b>Führungsholm oben, Vorhang</b>
1	762405	1	Klemmhebel, feststehend
2	762508	1	Flachrundschraube mit Vierkantansatz DIN 603 M12 x 80
3	761513	1	Scheibe DIN 125 Ø 17
4	760193	1	Scheibe DIN 125 Ø 13
5	7625001	1	<b>Führungsholm oben</b>
6	762506	2	Griff, airgripp
7	762512	1	Hülse
8	762498	1	Not- Aus Kabel
9	762540	1	Not- Aus Griff mit E.-Schalter
10	762538	1	Gas - Bowdenzug
11	762402	1	Gasgriff
12	762409	1	<b>Vorhang</b>
13	762410	1	Vorhangschiene
14	7609254	5	Sechskant Schutzkappe
15	7624116	5	Flachrundschraube mit Vierkantansatz DIN 603 M6
16	760236	5	Sechskantmutter, selbstsichernd M6



Bestell-Nr. Order-No. No. de Cde Ref.-Nr.	Menge Quantity Nombres Cantidad	Seite Page Page Pagina	Bestell-Nr. Order-No. No. de Cde Ref.-Nr.	Menge Quantity Nombres Cantidad	Seite Page Page Pagina	Bestell-Nr. Order-No. No. de Cde Ref.-Nr.	Menge Quantity Nombres Cantidad	Seite Page Page Pagina
760125	1	2	762113	4	4	762538	1	8
760125	2	2	762118	4	4	762540	1	8
760125	2	2	762118	4	7	762546	1	5
760125	1	3	762153	1	3	762548	2	2
760127	8	4	762163	1	5	762548	2	2
760127	4	7	762170	1	2	762549	1	2
760134	2	3	762402	2	5	762549	2	2
760135	2	7	762402	1	8	762559	1	3
760136	3	3	762405	1	8	762562	1	3
760136	4	4	762409	1	8	762562	4	4
760136	4	5	762410	1	8	762563	1	3
760138	4	7	762415	1	5	7601136	4	5
760139	8	7	762416	1	5	7609254	1	3
760193	2	3	762417	1	4	7609254	5	8
760193	1	8	762418	1	4	7621114	1	5
760194	8	4	762421	1	5	7624009	1	6
760236	4	3	762422	1	5	7624010	1	4
760236	3	6	762437	20	4	7624011	4	4
760236	5	8	762439	2	4	7624015	1	5
760609	4	2	762478	2	7	7624109	1	5
760609	2	2	762479	2	7	7624112	2	4
760628	4	3	762481	2	7	7624116	4	3
760628	3	6	762486	4	3	7624116	5	8
760630	1	3	762486	3	6	7625001	1	8
760630	2	3	762488	4	5	7625002	1	7
760630	5	5	762498	1	8	7625003	2	7
761513	1	8	762506	2	8	7625004	1	2
761736	3	6	762508	1	8	7625005	1	5
761779	0,35	6	762512	1	8	7625006	1	3
762112	16	4	762528	1	5	7625007	1	3
762113	1	3	762533	1	5	7625114	1	5

**D****Allgemeine Richtlinien für die Bestellung von Original SOLO Ersatzteilen:**

Voraussetzung für eine reibungslose Erledigung sind folgende Angaben:

1. Ersatzteil-Bestellnummer
2. Gewünschte Anzahl
3. Typenbezeichnung des Geräts

Diese Ersatzteilliste ist für die Lieferung und Ausstattung von SOLO Erzeugnissen unverbindlich. Im Interesse der technischen Weiterentwicklung bleiben Konstruktionsänderungen vorbehalten.

**GB****General Directions for Ordering Original SOLO Spare Parts:**

For correct and diligent processing of your order, please give the following information:

1. Spare Part number
2. Quantity
3. Model and serial number
4. Shipping instructions

Delivery is made in accordance with our general sales and delivery conditions. This spare parts list is non-committal for us with regard to delivery and layout of SOLO products. In favour of technical improvements, design modifications are subject to change without notice.

**F****Directives générales pour les commandes de pièces de rechange d'origine SOLO:**

Il est indispensable de préciser dans toutes les commandes de pièces:

1. le numéro de référence de la pièce
2. la quantité
3. le type de la machine
4. le mode d'expédition

Les livraisons sont effectuées dans le cadre de nos conditions générales de vente. Toutes modifications réservées.

**E****Directivas Generales de pedido de la firma SOLO:**

Por adelantado de un arreglo sin dificultades necesitamos siguientes indicaciones:

1. Número de repuesto
2. Numero de cantidad
3. Modelo y número de serial
4. Instrucción de Envío

Esta lista de repuestos no es obligatoria para los envíos y/o forma de equipo de los productos SOLO. En el interés del constante desarrollo debemos reservarnos el derecho de cambios.